

## リークディテクタ【HELIOT 900 シリーズ】

HELIOT900シリーズは排気速度が大きく、利便性にも優れたリークディテクタです。  
漏れ検査のあらゆる場面で、常に最高のパフォーマンスをお約束します。



### 特長

- ▶ 高い排気能力：  
ULTRAフローで5L/secのヘリウム排気速度を実現
- ▶ 本体から独立したタブレット型コントローラの採用：  
ワイヤレスリモート制御機能標準搭載
- ▶ 直感的に操作が可能：  
高精細で視認性に優れたシンプルなテスト画面
- ▶ 豊富なポンプラインナップ：  
油回転真空ポンプ、スクロールドライポンプ
- ▶ 移動しやすく、使い易いモバイルカート(904シリーズ)：  
901シリーズにも低床タイプをご用意
- ▶ 優れたメンテナンス性：  
保守パネルは簡単に外す事ができ、各部へのアクセスも容易、  
作業手順解説画面も搭載
- ▶ 真空法はヘリウムの他に水素の検出が可能

### 用途

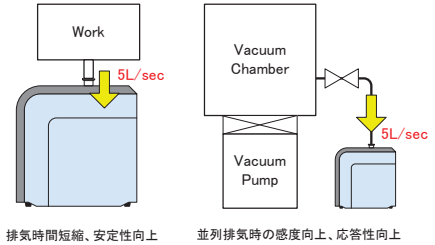
- ▶ 配管や部品など各種部品の漏れ検査
- ▶ 真空装置の気密性検査
- ▶ 自動車部品、空調部品、熱交換器部品の製品検査
- ▶ 食品・医薬品などのパッケージ密閉性検査
- ▶ ヘリウム、水素の流量、透過量の計測

# リークディテクタ【HELIOT 900 シリーズ】

## ▶ 特長

### ▶ 大きなヘリウム排気速度

ULTRAフローでは5L/secのヘリウム排気速度を実現。バックグラウンドを早く下げ、かつ安定して低く抑えられます。また真空装置など外部の排気系と同時接続した場合にはリークディテクタ側へのヘリウム導入量が増える事で、より小さな漏れを検出し易くなります。



### ▶ 利便性の高いタブレット型コントローラ

静電容量方式タッチパネルの7インチ画面タブレット型コントローラを標準採用。コントローラは本体から完全に分離しており、付属の専用スタンドによって使用方法に合わせた最適なレイアウトが可能です。更に、本体とのワイヤレスリモート制御機能を標準搭載しているためハンディリモコンとしてすぐに活用できます。



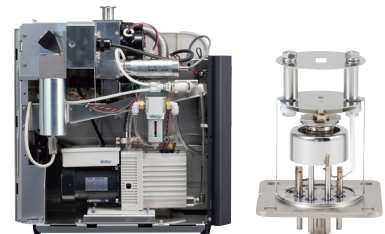
### ▶ 直感的に使えるテスト画面

必要な情報が明確に伝わるシンプルなテスト画面です。操作頻度が高いテスト開始/終了は普段使い慣れている記号(■、▶)で大きく配置するなど、初めて使う場合にも簡単に、使い慣れてからも確実な操作が可能です。視認性の高いグラフと合わせて、即座に判定できます。



### ▶ 優れたメンテナンス性

<作業しやすい設計>メンテナンス用のパネルは工具不要で簡単に外せます。内部構造も作業しやすいように配慮されており、コントローラに実際の作業手順を動画で表示させながら作業をする事ができるので、初めて作業する場合でも安心です。  
<ユニット交換式イオンソース>フィラメント位置調整、電極板の磨き再生と言った煩わしい作業に貴重な時間を取られることなく、復旧時間の大幅な短縮に繋がります。

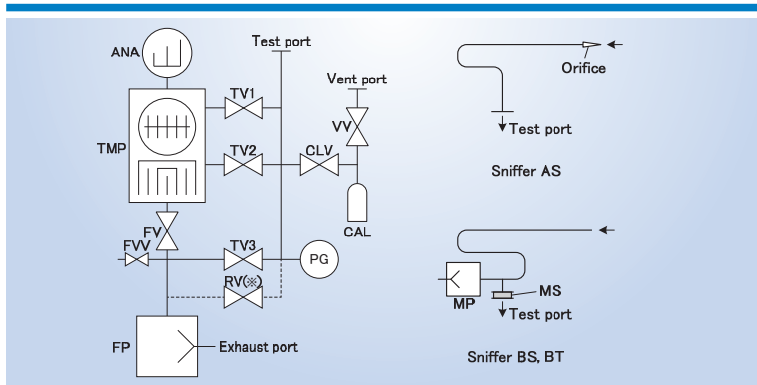


### ▶ 移動しやすいモバイルカート

現場の声を徹底的に取り入れています。狭い通路を移動しやすいスリム設計、段差を超える際に便利なフットスペース、大径車輪、太いグリップ、足踏み式ストップ、カバーなど、徹底して現場の声を反映しています。901用低床カート(フロアカート)もご用意しています。  
モバイルカート、フロアカートともに移動時にコントローラを納めるスペースがあります。また、コントローラの保管に便利な収納BOXを追加する事ができます。



## 排気系統図



ANA	分析管
TMP	複合分子ポンプ
FV	フォアラインバルブ
FVV	フォアラインバルブ
FP	フォアポンプ(粗引きポンプ兼用)
TV1	テストバルブ1(ULTRAフロー)
TV2	テストバルブ2(FINEフロー)
TV3	テストバルブ3(GROSSフロー)
RV	粗引きバルブ(※: 904D4のみ)
PG	ピラニ真空計
CAL	校正リーク
CLV	校正リーク開閉バルブ
VV	テストポートバルブ
MP	掃引用メンブレンポンプ
MS	マイクロセパレーター

仕様一覧

型式	901W1	901D2	904W2	904D3	904D4
ポディタイプ	ポータブル		モバイル		
検出ガス	<sup>4</sup> He, <sup>2</sup> H <sub>2</sub>		モバイル		
最小可検リーク量( <sup>4</sup> He)[Pa・m <sup>3</sup> /sec]	<5E-13				
リーク量表示範囲 [Pa・m <sup>3</sup> /sec]	<sup>4</sup> He	ULTRA	0.01E-12 ~ E-6台		
		FINE	0.01E-10 ~ E-5台		
		GROSS	0.01E-8 ~ E-3台		
テストポート排気速度 ( <sup>4</sup> He)[L/sec]	<sup>2</sup> H <sub>2</sub>	FINE	0.01E-8 ~ E-5台		
		GROSS	0.01E-8 ~ E-5台		
最大接続圧力[Pa]	ULTRA	5			5
	FINE	<2			
	GROSS	<100			
主排気ポンプ: 排気速度[L/sec]	ターボ分子ポンプ: 31				
粗引きポンプ: 排気速度(50Hz/60Hz)[L/min]	油回転: 30/36	スクロールドライ: 90/108	油回転: 135/162	スクロールドライ: 250/300	スクロールドライ: 500/600
質量[kg](フロアーカート付)	約33(約46)	約37(約50)	約79	約74	約96
消費電力[VA](※4)	600	500	1100	650	1150
入力電圧[V]	100-120 or 200-240				
テストポート形状	NW25(SO)				
起動時間[min]	<2				
外部インターフェース	RS232C, RS485, アナログDC出力, デジタル入出力				
表示言語	日本語, 英語, 韓国語, 中国語(簡体字), 中国語(繁体字), ドイツ語, スペイン語, ロシア語				
表示器	7inchタブレット型産業用コンピュータ(無線規格: IEEE 802.11 b/g/n)(※1)				
操作範囲	有線	ケーブル長: 2m(標準付属), 5m(オプション)			
	無線	40m(※2)			
バッテリー駆動時間[hr]	3-5(※3)				
適合規格	CE, IP30		CE		
使用環境温度[°C]	10-40(結露なきこと)				

※1) 取得電波法: 1) タブレット: Telec, CE, FCC, 2) 本体モジュール: Telec, CE, FCC, IC, C-TICK 3) 本体は電波発信を行わない「有線専用仕様」もご用意できます。タブレットは無線通信の電波のON/OFFが可能です。 ※2) 使用環境により変わります。 ※3) 通信状態、画面の明るさ、音量などにより変わります。 ※4) 突入電流にご注意ください。ドラムリールを使用の場合は、ドラムリールの仕様にご注意ください。

スニッファー

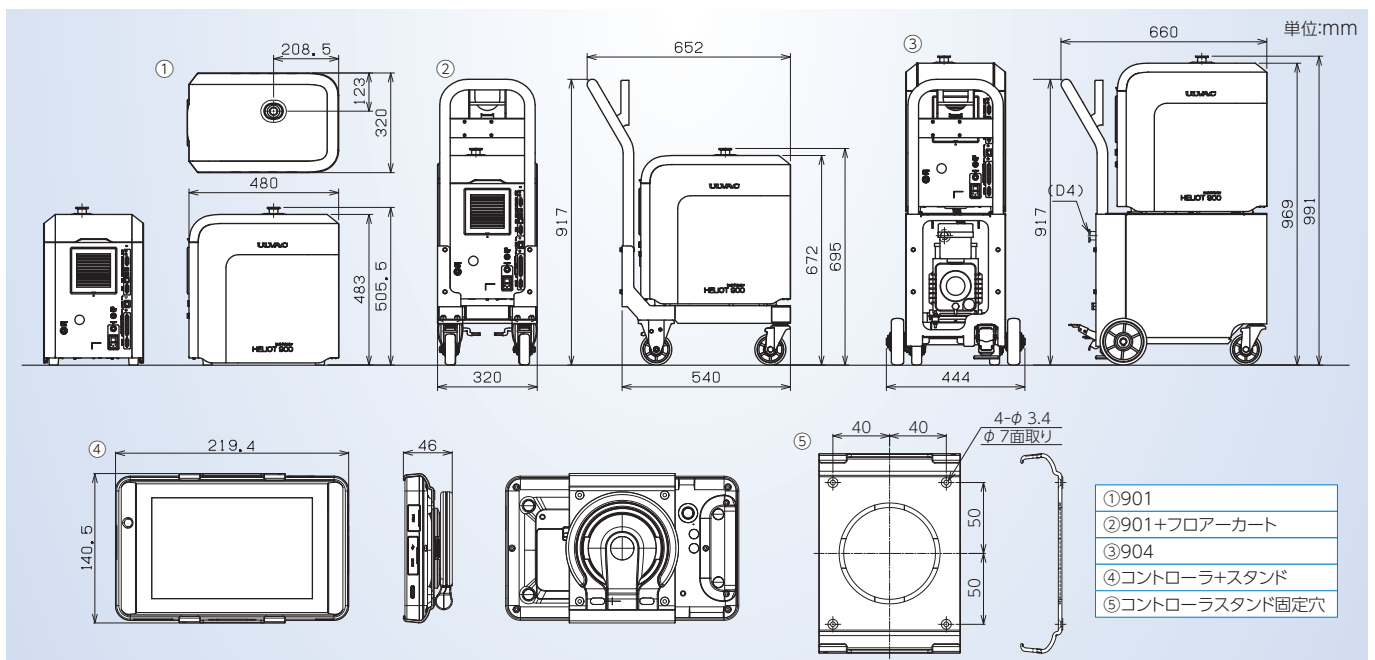
型式	AS9	BS9	BT9
検出ガス	<sup>4</sup> He		
リーク量表示範囲[Pa・m <sup>3</sup> /sec]	0.01E-8 ~ E-5台	0.01E-7 ~ E-3台	
吸込み量[SLM]	<0.03		
吸込み口形状	ハンディプローブ		φ6mmホース継ぎ手
付属ホース[m]	1-10(※1)		

※1) 1m単位でご指定頂けます。

表示単位、電源ケーブル規格

型式90※-①②③	J1A	J2B	F1A	F1Z	F2C	F2D	F2E	F2Z
①表示単位系	J: 日本国内仕様 (SI単位系) F: SI単位系非準拠	○	○	○	○	○	○	○
②入力電圧	1: 100-120V	○	○	○	○	○	○	○
	2: 200-240V	○	○	○	○	○	○	○
③電源ケーブル規格	A: PSE/ UL/ CSA	○	○	○	○	○	○	○
	B: PSE(プラグなし)	○	○	○	○	○	○	○
	C: CCC					○		
	D: KS E: IEC Z: ケーブル付属なし				○		○	○

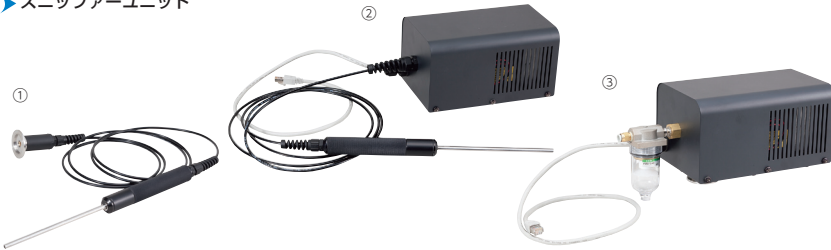
外形寸法図



# リークディテクタ【HELIOT 900 シリーズ】

## オプション

### スニッファユニット



### スニッファユニット(ホース長は1m-10mでご指定ください)

①	ASユニット			
②	BSユニット			
③	BTユニット			

カート・ケース	対象モデル	901*	904*
④	フロアーカート		○
⑤	コントローラ収納ボックス ※901*にはフロアーカートが必要です		○
⑥	キャリーケース ※901フロアーカート仕様は収納不可	○	

### オイルミストトラップ

⑦	W2用オイルミストトラップ
---	---------------

### コントローラ周辺機器

⑧	コントローラケーブルセット5m
⑨	コントローラ充電器(入力電圧:100-240V)
⑩	絶縁手袋対応タッチペン
⑪	セキュリティワイヤーセット (切断アラーム付きワイヤー+本体取付金具)※錠は含まず
⑫	ダイヤル錠(管理者用マスターキー付き)
⑬	コントローラ用バッテリー
⑭	バッテリー充電器

### 校正リーク

⑮	メンブレン型校正リーク:E-7,E-8,E-9,E-10[Pa・m <sup>3</sup> /sec]
⑯	チャンネル型校正リーク:E-4,E-5,E-6[Pa・m <sup>3</sup> /sec]

### 周辺機器

⑰	L型手動バルブ:NW25-NW25
⑱	ヘリウムスプレーガン
⑲	減圧弁(日本国内ヘリウムボンベ用)
⑳	テストチャンバ:内寸φ96mm×H30mm
㉑	ボンピングタンク:内寸φ95.5mm×H160mm, 使用圧力範囲:<0.5MPaG
配管類:変換配管(I型、T型、+型)、 フレキシブルホース、クランプ類、他各種	

### インターフェース

⑳	I/Oコネクターセット:Rec.Out, EXT.I/O
㉑	信号変換器:300series用
㉒	電源ケーブル変換ケーブル:700series用, 300series用

### 消耗品

㉓	イオンソース
㉔	ピラニ測定子
㉕	マイクロセパレータ:BS,BT用
空冷ファンフィルタ:パネル用	
空冷ファンフィルタ:電気系用	
ペントラインフィルタ	
オイルミストトラップエレメント:W1内蔵OMT用	
ポンプオイル:W1用, W2用	

### ドキュメント

取扱説明書:CD-R, 冊子(普通紙/無塵紙)	
トレーサビリティ証明書:校正リーク, HELIOT本体	
一般校正試験証明書:校正リーク, HELIOT本体	

### カート・ケース



### オイルミストトラップ



### コントローラ周辺機器



### 校正リーク



### 周辺機器



### インターフェース



### 消耗品



株式会社アルバック 規格品事業部

www.ulvac.co.jp

国内販売: アルバック販売株式会社

■東日本営業統括部 TEL 03-5769-5511(代)

■西日本営業統括部 TEL 06-6397-2281(代)

海外販売: 株式会社アルバック

■規格品事業部 TEL +81-467-89-2261

お問い合わせ