

油回転真空ポンプ VD / VS / PVD / PKS シリーズ

ULVAC の油回転真空ポンプは、大気圧から 10Pa 以下まで有効に作動でき、排気効率がよく安定した排気性能が得られる代表的な真空ポンプです。



▶ セレクションガイド

シリーズ名	VD Ver.C	VD(小型)	PVD	VS650A	VS	PKS
構造	2段回転翼型	2段回転翼型	2段回転翼型	1段回転翼型	1段回転翼型	揺動ピストン型
駆動タイプ	ダイレクト	ダイレクト	ベルト	ベルト	ダイレクト	ベルト
冷却方式	空冷	空冷	空冷	空冷/水冷	水冷	空冷/水冷
油循環方式	強制	強制	差圧	差圧	強制	差圧
油逆流防止機構	油系統遮断	油系統遮断	オプション	油逆流防止弁付	油系統遮断	油系統遮断
ガスバラストバルブ	オプション	あり	あり	あり	オプション	あり
モータ	オリジナルIE3	オリジナル	汎用	オリジナル	オリジナルIE3	オリジナルIE3

注意 IE3 モータは従来のモータよりも高効率化を実現したため、始動電流が高くなる傾向になります。大型 (5.5KW 以上) のポンプに関しては、電源容量が低い場合電圧低下によりポンプを起動できない場合があります。大型のポンプに関しては電源容量を確認してください。

回転翼型 構造説明図

シリンダーの内側に組み込まれたロータにベーンが組み付けられています。このベーンがシリンダ内空間の気体を圧縮し排気します。オイルはベアリング部の潤滑、冷却、ベーンとシリンダーの気密性を高めるシールの役割をしています。圧縮効率に優れ低振動。工業用に最も多用されている真空ポンプです。

揺動ピストン型 構造説明図

ベーンガイド部を揺動するスライドベーンが偏心ロータの回転によりピストン運動を行うことで、スライドベーン及びシリンダで囲まれた空間の容積を変化させて排気します。堅牢で比較的異物に強く、適切なメンテナンスにより長期使用が可能なポンプです。

▶ 用語説明

ガスバラストとは

水蒸気等の凝縮性ガスを吸引する場合の対策として、ガスバラストがあります。凝縮性ガスを吸引するとポンプ内の圧縮工程で圧縮され、凝縮して液体になりオイルに混入します。これを防ぐため、ガスバラストバルブを開け、圧縮室に適量の空気や窒素を導入すると、凝縮性ガスは液化せずに気体のまま排気できます。これをガスバラスト効果といいます。

Heタイトとは (H仕様)

油回転真空ポンプの仕様の一つで、Heリークテストを行い 1×10^{-6} (Pa・m³/s) 以下の漏れ量であることを基準としたポンプです。

2 段回転翼型 VD シリーズ Ver.C



特 長

ULVACオリジナルの高効率 (IE3) マルチ電圧モータを搭載した油回転真空ポンプです。

2段式で到達圧力が良く、最適化設計による低騒音化を実現。幅広い用途でご使用頂いています。

- ▶ 高効率 (IE3) マルチ電圧モータを採用：
200 ~ 240V/380 ~ 460Vまでの幅広い電圧を1台のモータで対応します。
- ▶ 強制給油方式を採用：
大気圧付近でも排気速度が安定。大気⇄真空の繰り返し連続運転などに最適です。
- ▶ 特殊用途向けオプション仕様：
標準仕様の他、A仕様、B仕様、H仕様をご用意しています。

仕 様

型式	VD30C		VD40C		VD60C		VD90C		
設計排気速度 m ³ /h (L/min)	50Hz	30(500)	40(670)	60(1000)	90(1500)				
	60Hz	36(600)	48(800)	72(1200)	108(1800)				
到達圧力 Pa ¹⁾	GP閉	≤ 0.67							
	GP開	≤ 2.0							
最大水蒸気 許容圧力 Pa	GP開	50Hz	1300	1360	1320	970			
		60Hz	1400	1760	2800	2820 ²⁾			
最大水蒸気 処理量 g/h	GP開	50Hz	190	270	430	480			
		60Hz	250	410	1100	1650 ²⁾			
モータ ³⁾	型式	全閉外扇形 三相誘導電動機							
	高効率クラス	IE3							
	出力 kw(Poles)	1.5(4)		1.5(4)		2.2(4)		3.7(4)	
	電圧 V	50Hz		200~240/380~415				60Hz	
	60Hz		200~240/380~460						
使用油	ULVOIL R-7								
所要油量 L	1.0~2.5				2.5~4.0				
冷却方式	空冷								
吸気口	VG40相当/KF40相当(オプション)				VG50相当/KF50相当(オプション)				
排気口	VG40相当/KF40相当(オプション)								
質量 kg	58		60		90		113		
外形寸法 W×D×H mm	210×660×324		210×680×324		280×761×371		280×831×371		
適合規格	CE/cTUVus								
標準付属品	油1台分、取扱説明書1部								
推奨オイルミストトラップ(オプション) ⁴⁾	TM201:低負荷運転用 TM401:高負荷運転用				TM401:低負荷運転用 TM-2(VD用):高負荷運転用				
オプション	オイルミストトラップ、各種オイル、ガスバラストバルブ、ISOフランジ、安全増防爆型モータ、耐圧防爆型モータ 特殊用途向け(A仕様、B仕様、H仕様)								

注意 本カタログは、SI単位系を採用しています。非SI単位系との換算は次のようになります。6.7Pa = 5 × 10⁻³Torr

*1 ピラニ真空計にて測定 (マクラウド真空計では約 6.7 × 10⁻²Pa になります。)

*2 VD90Cは1000Pa以上の圧力で連続運転は出来ません。連続運転での最大処理量は1000(Pa)/600(g/h)となります。

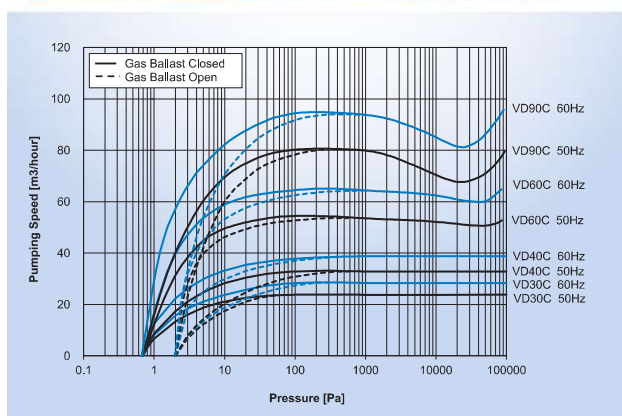
*3 出荷時は200Vクラスの△結線となっております。ご使用の電圧が400Vクラスの場合はY結線に変更してからお使い下さい。

*4 高負荷運転とは短時間での大気⇄真空の繰り返し排気や、10000Pa以上の圧力で長時間運転することです。

主な用途

- ▶ 蒸着装置、スパッタリング装置
- ▶ 真空充填
- ▶ 真空吸着、搬送、成形
- ▶ 真空含浸、鋳造
- ▶ 真空乾燥、凍結乾燥
- ▶ リークテスト装置

▶ 排気速度曲線

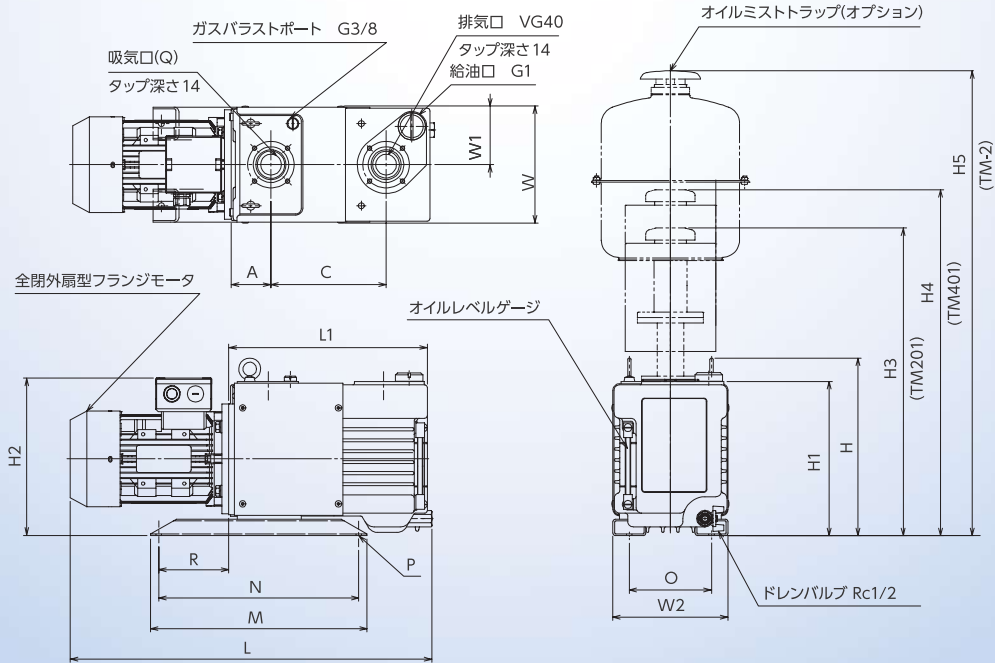


オプション

種類	適用機種	主シール材	独立給油(オイル)	Heリークテスト
標準仕様	VD30C, VD40C, VD60C, VD90C	フッ素ゴム	×	×
A仕様	VD30C-A, VD40C-A	ニトリルゴム	×	×
B仕様	VD30C-B, VD40C-B	シリコンゴム	○	×
H仕様	VD30C-H, VD40C-H, VD60C-H, VD90C-H	フッ素ゴム	○	○

▶ 外形寸法図

VD-C



TYPE	A	C	H	H1	H2	H3	H4	H5	L	L1	M	N	O	P	Q	R	W	W1	W2
VD30C	73	210	324	281	287	561	631	—	660	363	395	365	150	4-φ11	VG40	128	214	107	210
VD40C	73	230	324	281	287	561	631	—	680	383	395	365	150	4-φ11	VG40	128	214	107	210
VD60C	88	255	371	328	324	—	678	848	761	435	390	365	230	4-φ11	VG50	92	264	132	280
VD90C	88	306	371	328	348	—	678	848	831	486	570	540	200/230	8-φ11	VG50	182	264	132	280